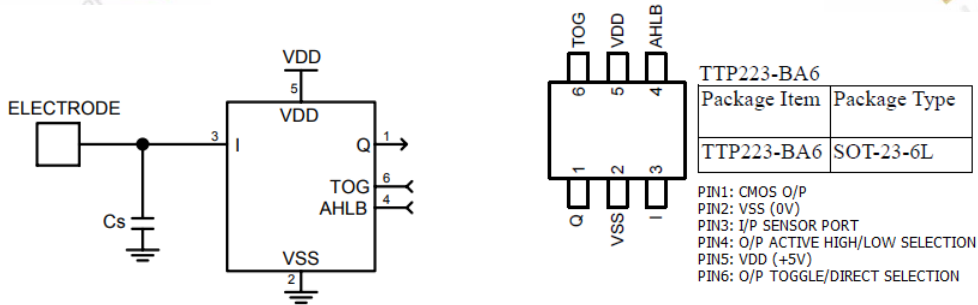




## TTP 223 – היישון מגע



רכיב פשוט ביותר, על ידי קירוב אובייקט בעל אופי קיבולי מייצר החיישן מידע ברגל I/O על ידי הלחמה של הפדים ניתן להפעיל ע"פ הטבלה המצורפת.

### 2. Output mode

The TTP223-BA6/TTP223N-BA6 has direct mode active high or low by AHLB pad option. And has toggle mode by TOG pad option. Pad Q is CMOS output.

TOG	AHLB	Pad Q option features
0	0	Direct mode, CMOS active high output
0	1	Direct mode, CMOS active low output
1	0	Toggle mode, Power on state=0
1	1	Toggle mode, Power on state=1

אופן פעולה	פד B	פד A
מוצא גבוה עם הפעלה	לא מולחם	לא מולחם
מצב נעילה מוצא גבוה עם הדלקה	מולחם	לא מולחם
מוצא נמוך עם הפעלה	לא מולחם	מולחם
מצב נעילה מוצא נמוך עם הדלקה	מולחם	מולחם

אפשרי לעבודה עם לוחות 5v או 3.3v כמתואר בטבלאה:

Parameter	Symbol	Test Condition	Min.	Typ.	Max.	Unit
Operating Voltage	VDD		2.0	3	5.5	V
System oscillator	F <sub>FAST</sub>	VDD=3V	-	512K	-	Hz
	F <sub>LOW</sub>			16K		
Sensor oscillator	F <sub>SEN</sub>	VDD=3V no load	-	1M	-	Hz
Operating Current	I <sub>OP</sub>	VDD=3V at low power mode and output no load	-	1.5	3.0	uA
Input Ports	V <sub>IL</sub>	Input Low Voltage	0	-	0.2	VDD
Input Ports	V <sub>IH</sub>	Input High Voltage	0.8	-	1.0	VDD
Output Port Sink Current	I <sub>OL</sub>	VDD=3V, V <sub>OL</sub> =0.6V	-	8	-	mA
Output Port Source Current	I <sub>OH</sub>	VDD=3V, V <sub>OH</sub> =2.4V	-	-4	-	mA
Output Response Time	T <sub>R</sub>	VDD=3V, At fast mode			60	mS
		VDD=3V, At low power mode			220	
Input Pin Pull-low Resistor	R <sub>PL</sub>	VDD=3V, (TOG, AHLB)		28K		ohm

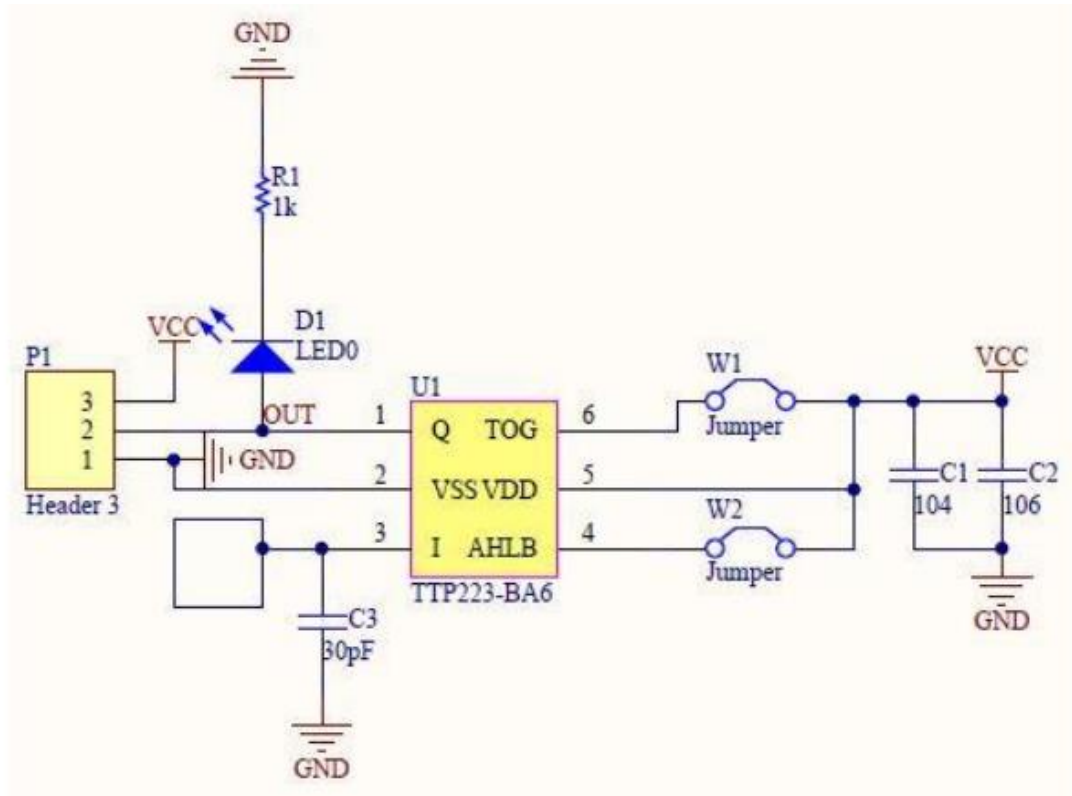


ניתן להחליף את הפד המחובר (TOUCH) על ידי הלחמת חוט קישור בנקו' הימנית העליונה וחיבור צידו השני של החוט ללחצן המגע הנדרש.

החיישן בעל יכולת כיוול עצמית עם הדלקה.

אם נרצה להאריך את נק' המגע או למקם את החיישן מאחורי לחצן, עשויה פעולה זו להחשב כלחיצה לכן עלינו לנתק את החיישן ממקור המתח.

עם הדלקה, יניח החיישן כי המצב בו הוא נמצא מוגדר כ"אי לחיצה" ורק שינוי חיובי בקיבוליות יוגדר כהפעלה.



קטע קוד לדוגמא:

\*חיבור החיישן לרגל 2

```
void setup(){
  pinMode(2, INPUT);
  Serial.begin(9600);
}

void loop(){
  if(digitalRead(2) == HIGH) Serial.println("tap");
  else Serial.println(" ");
  delay(100);
}
```